

BRAAS 7GRAD DACH.



SYSTEMKOMPONENTEN:

EINDECKUNG HARZER PFANNE F⁺, CLASSIC (NOVO) MATT

Klassisch-Rot



Granit



UNTERKONSTRUKTION*

Divoroll Top RU



Divoroll Dichtmasse

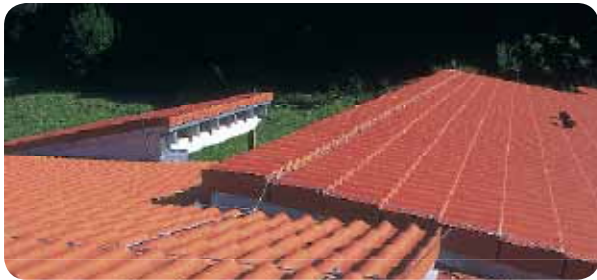


Divoroll Anschlusskleber



* Alternativ auch mit Divoroll Premium WU gemäß Verlegeanleitung ausführbar.

Braas 7GRAD Dach.



Mit dem Braas 7GRAD Dach ist erstmalig die Eindeckung eines flach geneigten Daches schon ab 7° mit Braas Dachsteinen möglich. Zu einem kompletten Braas 7GRAD Dach gehören verpflichtend die Harzer Pfanne F⁺ mit Regensperre sowie die Unterkonstruktion Divoroll Top RU auf Schalung mit abgestimmter Divoroll Dichtmasse und Divoroll Anschlusskleber. Weitere Systembestandteile sind je nach Anforderung ausschließlich zulässig (siehe Verlegeanleitung zum Braas 7GRAD Dach).

GARANTIEN

Auf Braas Dachsteine werden 30 Jahre Material-Garantie sowie 30 Jahre Zusatz-Garantie auf Frostbeständigkeit gemäß Urkunde gewährt. Für Dachsystemteile gilt die gesetzliche Gewährleistung von 5 Jahren.



TECHNISCHE DATEN HARZER PFANNE F⁺

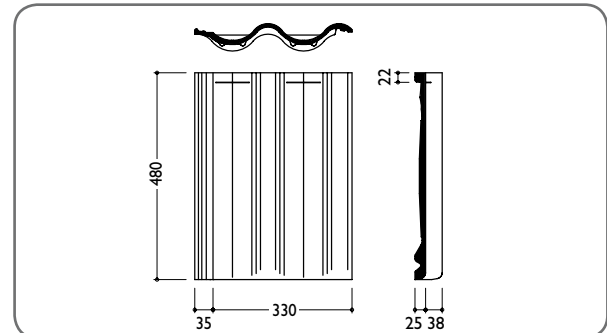
Variable Decklänge:	365 – 375 mm
Deckbreite:	330 mm
Bedarf pro m ² :	ca. 8,2 St.
Gewicht pro Stück:	ca. 5,3 kg
Dachneigungsbereich:	7°–12°

TECHNISCHE DATEN DIVOROLL TOP RU

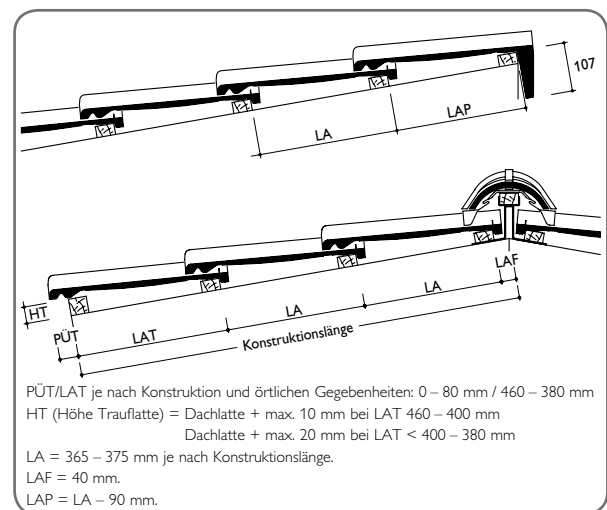
Material: Vierschichtiges, recycelfähiges Verbundmaterial aus Polypropylen-Vlies, -Verstärkungsgitter und Funktionsfilm

Rollenlänge / -breite:	50 / 1,50 m
Rollengewicht:	ca. 16 kg
Sd-Wert:	≤ 0,03 m

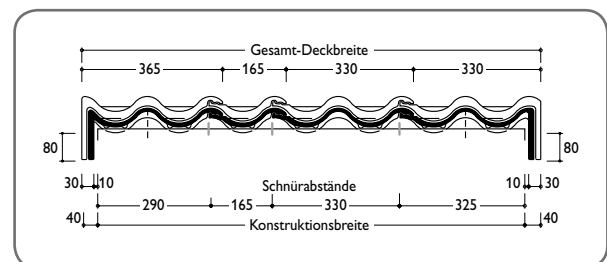
ABMESSUNGEN



EINTEILUNG TRAUFE – FIRST/PULT



EINTEILUNG ORTGANG – ORTGANG



Dachsteine werden aus natürlichen Rohstoffen hergestellt. Fertigungsbedingte Schwankungen der Farbe und Oberflächenstruktur innerhalb eines engen Toleranzbereiches sind bei Mustern und Lieferlosen daher ganz normal. Sie entsprechen der Produktnorm. Farbänderungen können auch durch Witterungseinflüsse sowie Lichteinwirkung im Laufe der Zeit auftreten.

Verlegung erfolgt wegen geringer Dachneigung bei Abweichen gegenüber der Fachregel nach Herstellerverarbeitungsvorschrift.

Produktzeichnungen dienen der Veranschaulichung, die Maße sind keine fertigungstechnischen Sollwerte. Die Deckmaße in den Dacheinteilungszeichnungen sind verbindlich, die Darstellungen haben beispielhaften Charakter.

Braas Innendienst

Telefon: 06104 800 1000 Fax: 06104 800 1010 E-Mail: innendienst@braas.de

Braas GmbH, Frankfurter Landstraße 2–4, D-61440 Oberursel
 T +49 6171 61 014 F +49 6171 61 2300 www.braas.de