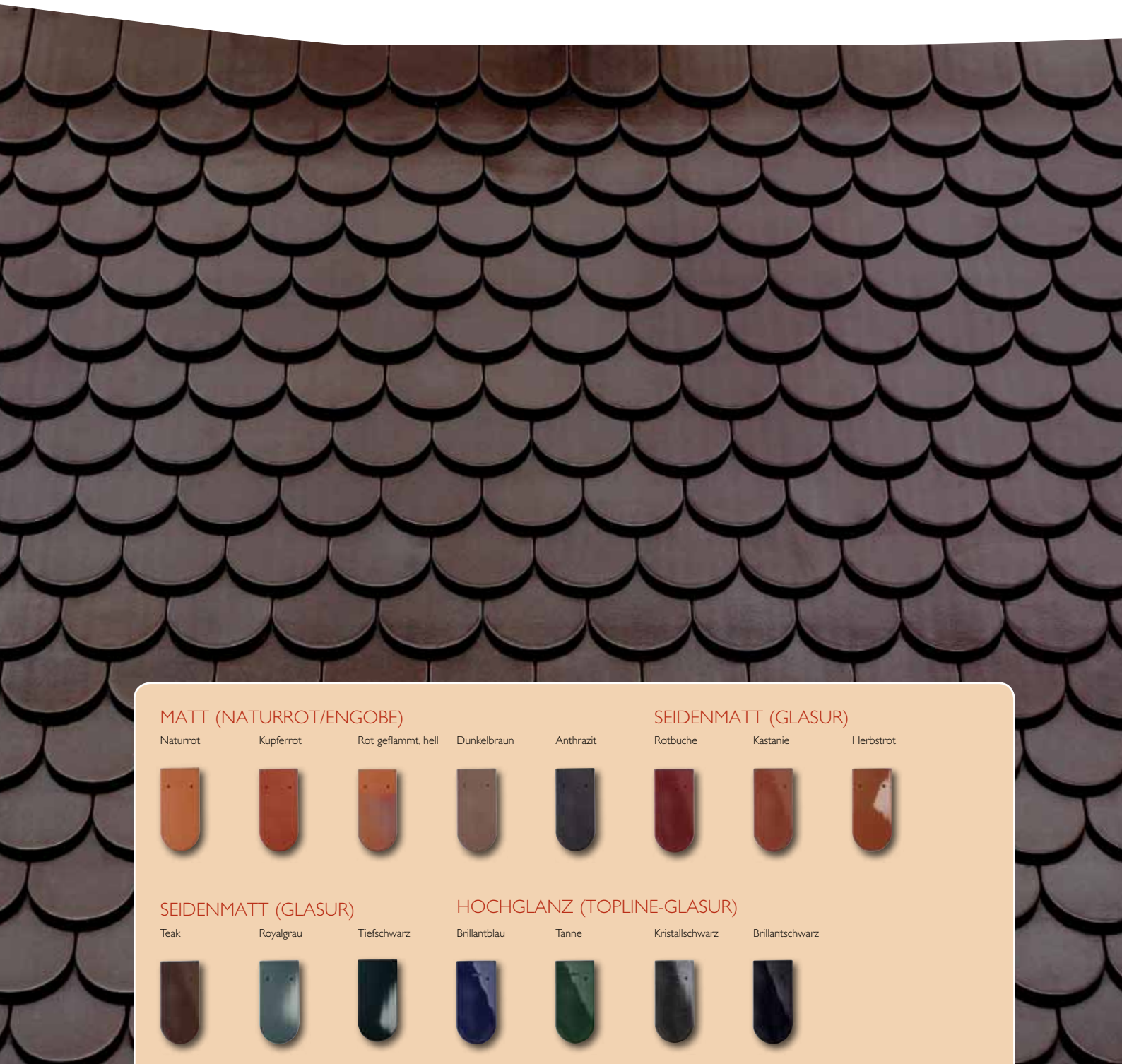


OPAL TURMBIBER.



MATT (NATURROT/ENGOBE)

Naturrot

Kupferrot

Rot geflammt, hell

Dunkelbraun

Anthrazit

SEIDENMATT (GLASUR)

Rotbuche

Kastanie

Herbstrot



SEIDENMATT (GLASUR)

Teak

Royalgrau

Tiefschwarz

HOCHGLANZ (TOPLINE-GLASUR)

Brillantblau

Tanne

Kristallschwarz

Brillantschwarz



Opal Turmbiber.



OPAL TURMBIBER – DER KLEINFORMATIGE BIBERSCHWANZZIEGEL
Überall dort, wo das klassische Design eines Biberschwanzziegels gefragt ist, die Deckfläche aber klein ist, empfiehlt sich der Opal Turmbiber. Dank seines zierlichen Formats ist er das ideale Deckmaterial für kleinere Dachflächen, Gauben und Turmdächer.

KOMPLETTES DACHSYSTEM

- Große Auswahl an Formziegeln und Dachsystemteilen.
- Jeweils in Funktion, Form, Farbe und Material aufeinander abgestimmt.

MADE IN GERMANY

Braas Dachziegel werden in Deutschland hergestellt.

GARANTIEN

Auf Braas Dachziegel werden 30 Jahre Material-Garantie sowie 10 Jahre Zusatz-Garantie auf Frostbeständigkeit gemäß Urkunde gewährt.

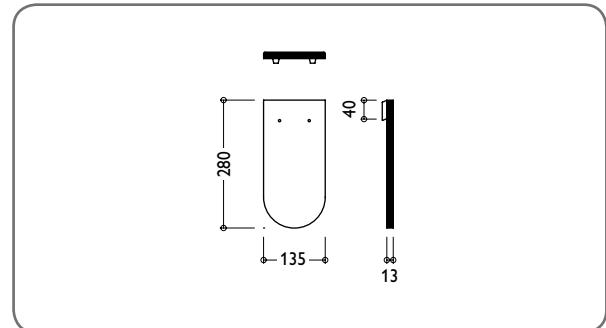


TECHNISCHE DATEN

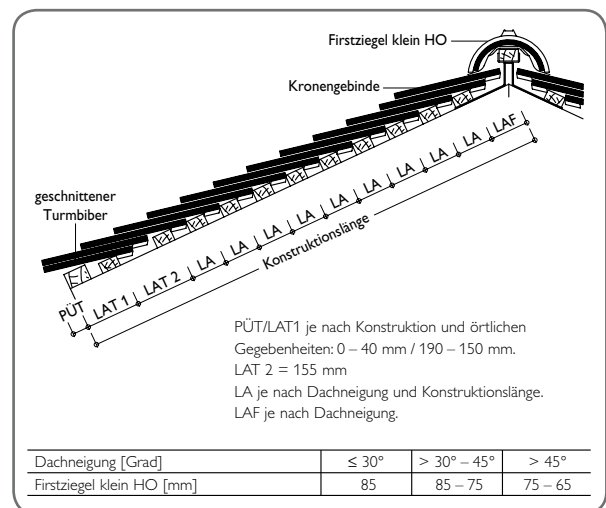
Variable Decklänge: 95 – 115 mm Doppeldeckung*
190 – 230 mm Kronendeckung*
Mittlere Deckbreite: 135 mm
Bedarf pro m²: 64,4 – 78,0 St.*
Gewicht pro Stück: ca. 1,1 kg
Regeldachneigung: 30°

* dachneigungsabhängig

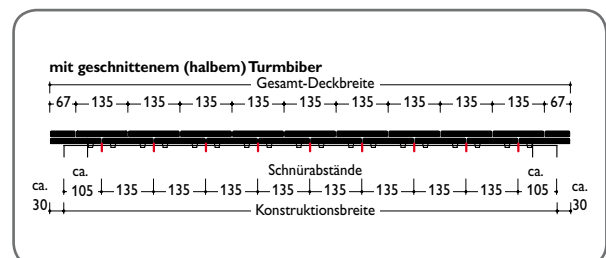
ABMESSUNGEN



EINTEILUNG TRAUFE – FIRST



EINTEILUNG ORTGANG – ORTGANG



Die Biberschwanzziegel werden nach den Fachregeln des deutschen Dachdeckerhandwerks mit geringem Seitenabstand (Fugen) verlegt, um Schäden durch Bewegung der Unterkonstruktion zu vermeiden.

Dachziegel werden aus natürlichen Rohstoffen hergestellt. Fertigungsbedingte Schwankungen der Farbe und Oberflächenstruktur innerhalb eines engen Toleranzbereiches sind bei Mustern und Lieferlosen daher ganz normal. Sie entsprechen der Produktnorm. Farbänderungen können auch durch Witterungseinflüsse sowie Lichteinwirkung im Laufe der Zeit auftreten.

Die seidenmatten Farbtöne Kastanie und Rotbuche sowie die Topline-Glasur Kristallschwarz zeichnen sich zusätzlich durch ein lebendiges Farbspiel aus. Der changierende Effekt der kristallschwarzen Oberfläche kann sich im Rahmen einer natürlichen Bewitterung verändern.

Braas Innendienst

Telefon: 06104 800 1000 Fax: 06104 800 1010 E-Mail: innendienst@braas.de

Braas GmbH, Frankfurter Landstraße 2–4, D-61440 Oberursel
T +49 6171 61 014 F +49 6171 61 2300 www.braas.de