

GRANAT 11V.



MATT (NATURROT/ENGOBE)

Naturrot



Kupferrot



Anthrazit



SEIDENMATT (GLASUR)

Kastanie



HOCHGLANZ (TOPLINE-GLASUR)

Weinrot



Granat 11V.



DER GRANAT 11 V – MODERNE TECHNIK FÜR MARKANT-TRADITIONELLE DÄCHER

Wie man viele Stärken harmonisch in sich vereint, zeigt der Granat 11V. Seine traditionelle, markante Optik eignet sich für historische Bauwerke, aber auch für stilbetonte Neubauten. Dank seines variablen Verschiebespiels von 42 mm eignet er sich insbesondere für den Renovierungseinsatz.

KOMPLETTES DACHSYSTEM

- Große Auswahl an Formziegeln und Dachsystemteilen.
- Jeweils in Funktion, Form, Farbe und Material aufeinander abgestimmt.

MADE IN GERMANY

Braas Dachziegel werden in Deutschland hergestellt.

GARANTIEN

Auf Braas Dachziegel werden 30 Jahre Material-Garantie sowie 10 Jahre Zusatz-Garantie auf Frostbeständigkeit gemäß Urkunde gewährt.

30 JAHRE
BRAAS
MATERIAL-
GARANTIE

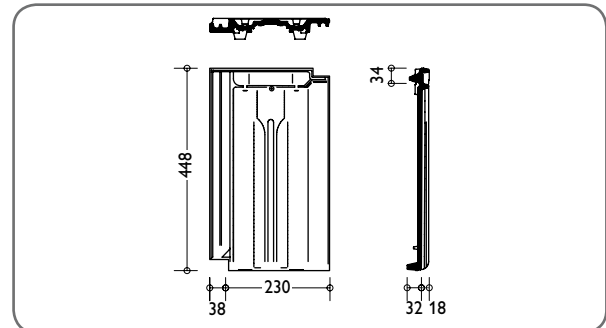
10 JAHRE
ZUSATZ-
GARANTIE AUF
FROST-
BESTÄNDIGKEIT
auf alle Braas Dachziegel

TECHNISCHE DATEN

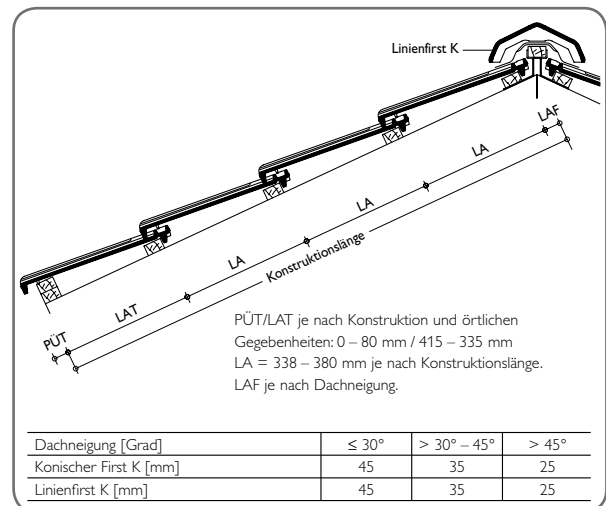
Variable Decklänge:	338 – 380* mm
Mittlere Deckbreite:	230 mm
Bedarf pro m ² :	11,4 – 12,9 St.
Gewicht pro Stück:	ca. 3,4 kg
Regeldachneigung:	25°

* Die Ortgangziegel müssen bei größeren Überdeckungen (= geringeren Lattweiten) an den vorgesehenen Rippen der Ortgangkrempe ausgeklinkt werden.

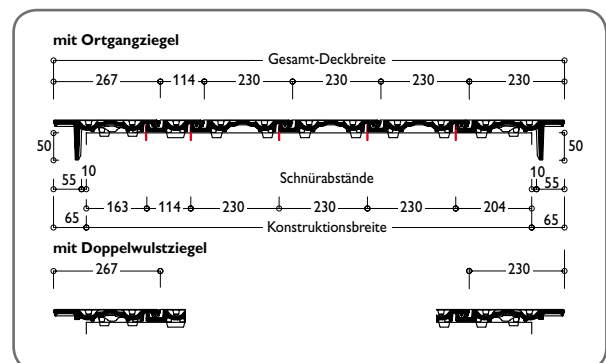
ABMESSUNGEN



EINTEILUNG TRAUFE – FIRST



EINTEILUNG ORTGANG – ORTGANG



Dachziegel werden aus natürlichen Rohstoffen hergestellt. Fertigungsbedingte Schwankungen der Farbe und Oberflächenstruktur innerhalb eines engen Toleranzbereiches sind bei Mustern und Lieferlosen daher ganz normal. Sie entsprechen der Produktnorm. Farbänderungen können auch durch Witterungseinflüsse sowie Lichteinwirkung im Laufe der Zeit auftreten.

Naturrote Dachziegel sowie der Farbton Kastanie zeichnen sich zusätzlich durch ein lebendiges Farbspiel aus.